

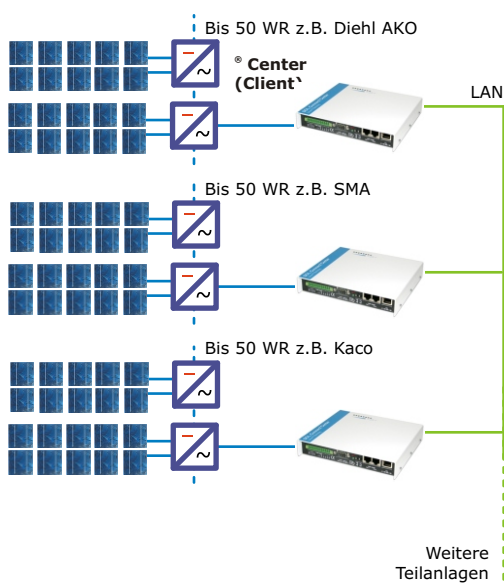
Mit dem **SOL.Connect® Control Center** steht ein neues Werkzeug zur technischen Betriebsführung von Großanlagen und PV-Kraftwerken zur Verfügung, welches den bekannten Leistungsumfang mehrerer **SOL.Connect® Center** zusammenführt.

Bei Anlagengrößen über 50 Wechselrichter steigen die Anforderungen an Kommunikation und Komplexitätsbewältigung. Durch Gruppierung, Summenbildung von Leistungen und Erträgen sowie Priorisierung der Störungen behält das Überwachungspersonal den Überblick. So ist **schnelles Reagieren und gezielte Problembeseitigung** möglich.

Durch die Unterstützung verschiedener namhafter Wechselrichterprotokolle lassen sich auch **hybride Anlagen** überwachen und visualisieren.

OLE Process Control - auf dem Stand der Zeit steht OPC mittlerweile für „Openess, Productivity & Collaboration“. Dieser Standard ist in der Automatisierungsbranche seit vielen Jahren tausendfach etabliert. Damit haben Betreiber, wie die Stadtwerke nun endlich auch die Möglichkeit PV-Anlagen in etablierte Leitwarten zu integrieren - bspw. Siemens WINCC.

Teilanlagen Monitoring auch unterschiedlicher Fabrikate



Technische Betriebsführung



Fernzugriff
Visualisierung
Auswertung

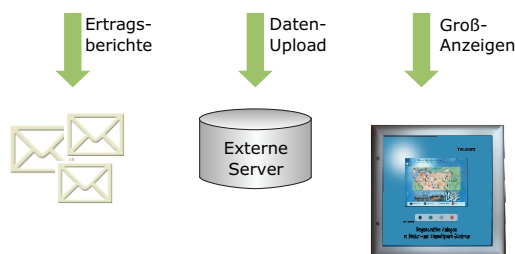
Störungsberichte

SOL.Connect® Control Center (Leitstand)

Anlagenweite Sensoren (Option)



Kommunikation per Ethernet (DSL, Festanschluss) und/oder per Modem (auch GSM) Gateway für Teilanlagen



Technik

Hardware:

- SOL.Connect® Center für Teilanlagenüberwachung (voller Leistungsumfang)
- SOL.Connect® Control Center für zusätzliche Leitstandfunktionen
- SOL.Connect®/3rd Party Zubehör

Funktion:

- Zusammengefasste Visualisierung/Überwachung der Gesamtanlage
- Voller Funktionsumfang der Teilanlagenüberwachung mit dem SOL.Connect® Center (Datenaufzeichnung, E-Mail-Versand, ...)
- Monitoring von bis zu 500 Wechselrichtern verschiedenster Hersteller gleichzeitig möglich
- Zusammenführung aller relevanten Anlageinformationen, Messwerte und Ereignisse/Störungen
- Topologische Abbildung der Anlage in Teilanlagen und Wechselrichtergruppen
- Erfassung und Überwachung der Gesamtanlage über Referenzsensoren (von Wechselrichtern unabhängige Beurteilung der Anlagenleistung)
- Kommunikations-Gateway über Highspeed-Internetzugang und/oder Modem

